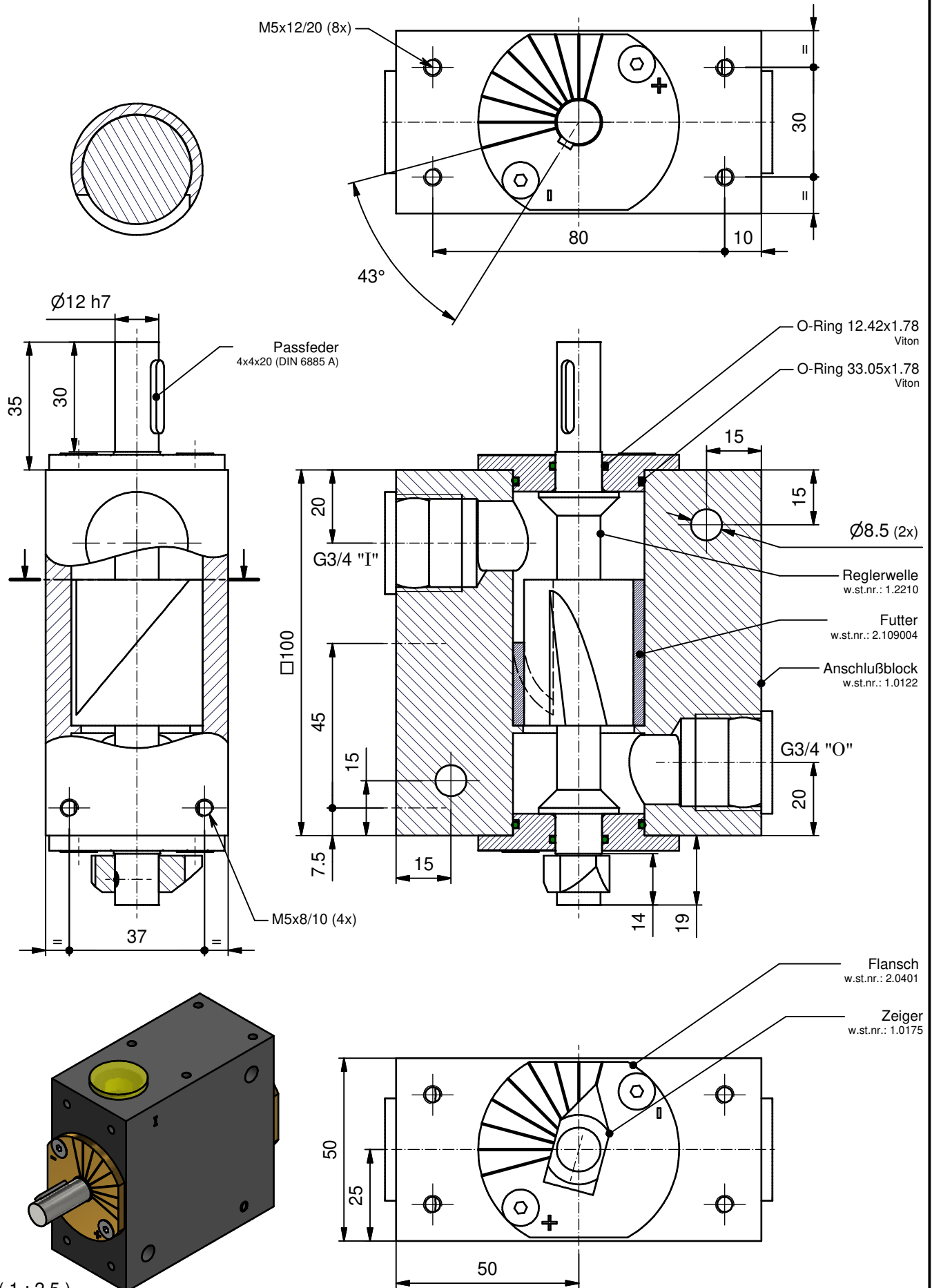




Regler 40-VK1K
mit Passfeder

40-TC01-4G-D

19-06-23



(1 : 2.5)