



Adapter Regler 40

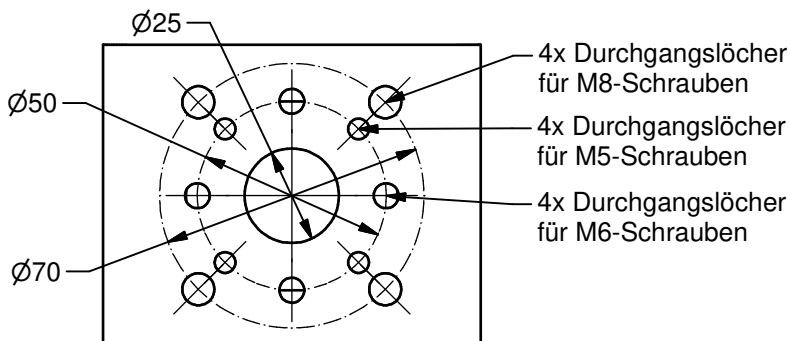
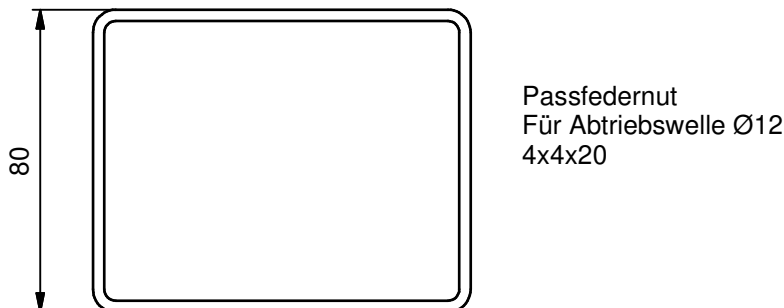
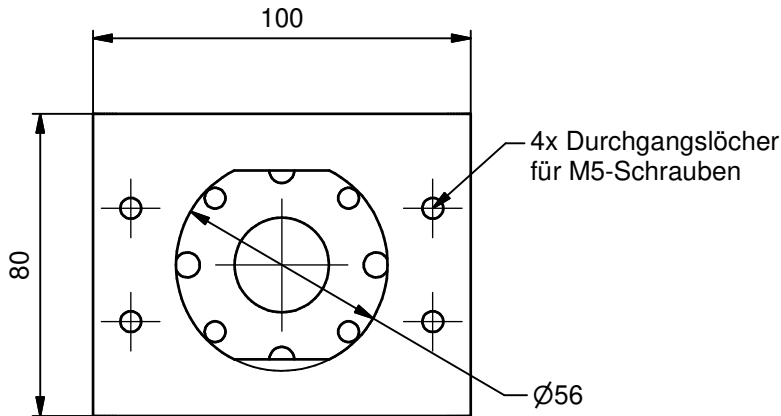
40-PN7B-4G-D

für Stellantrieb mit Abtriebswelle Ø12 mm
mit Passfedernut 4x4x20 oder Querstift Ø4 mm

14-6-22

Im Allgemeinen wird immer in der kleiner Position gestartet (mit kleiner Flamme)
Bei **Luftdüse** ist es daher wünschenswert, dass der Regler auf 0° oder 30°
(je nach gewünschten Bereich) montiert wird und ein **Uhrzeigersinn*** Antrieb erforderlich ist.
Bei einem **Rücklaufdüse** ist es wünschenswert, dass der Regler auf 90° oder 120°
(je nach gewünschten Bereich) steht und ein **gegen den Uhrzeigersinn*** Antrieb erforderlich ist.
Dies setzt voraus, dass der Antrieb immer auf der O-Seite der Regler montiert wird.

*auf der Unterseite des Antriebsgehäuses mit Blick auf die Welle.

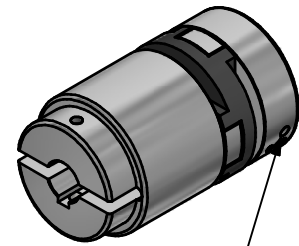


Einschließlich der folgenden
Cylinderchrauben mit Innensechskant
zur Montage der Stellantrieb:

4x M5x12

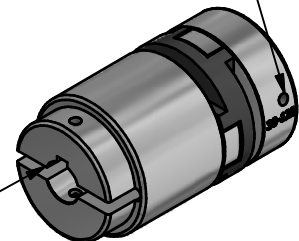
4x M6x16

4x M8x16

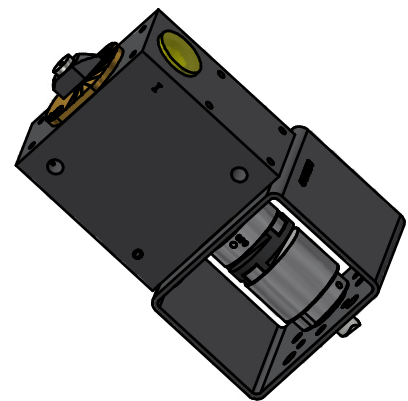


Einsetzbar für einen Bereich zwischen 0°-90°

Einsetzbar für einen Bereich zwischen 30°-120°



Passfedernut für Abtriebswelle Ø12 4x4x20



(1 : 4)

