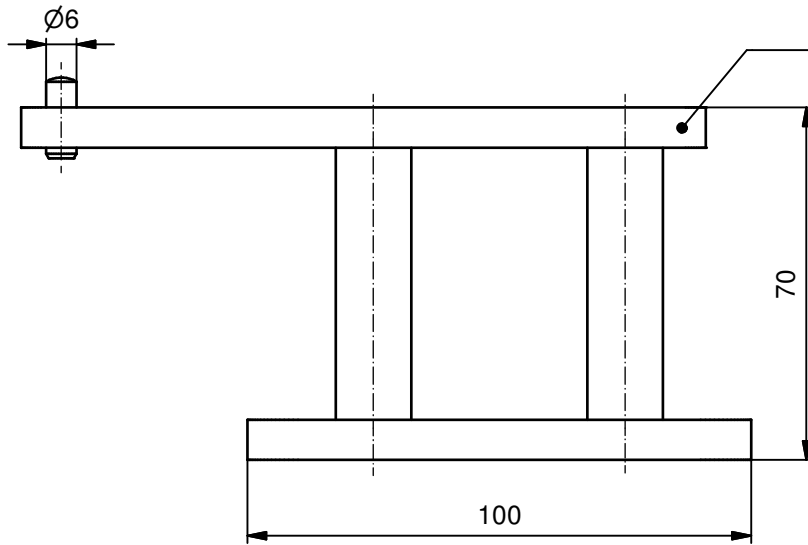




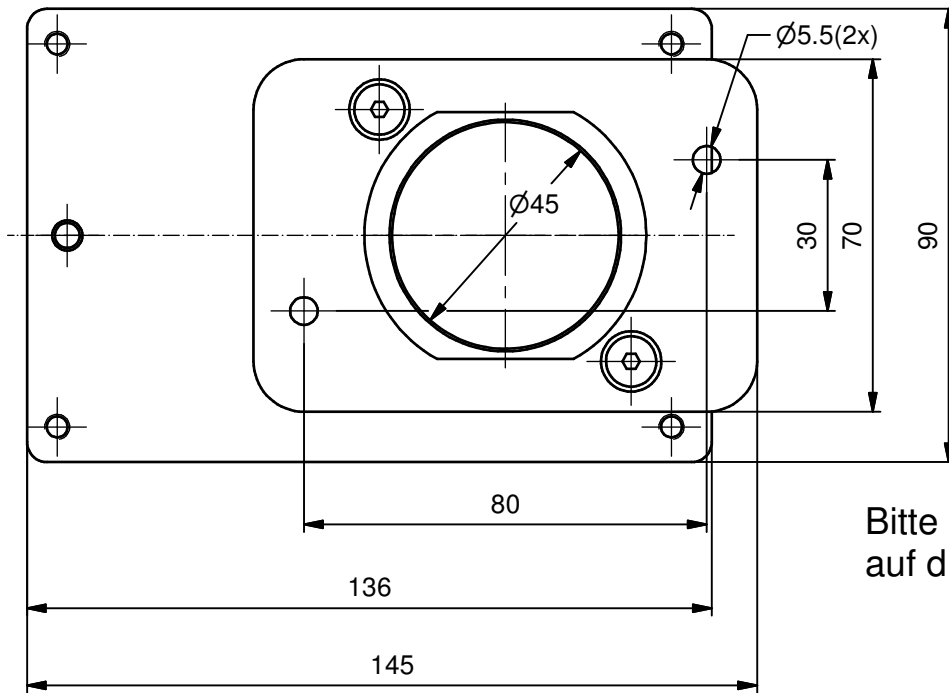
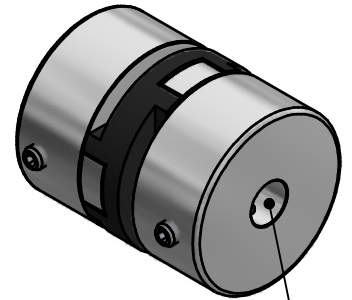
Adapter Regler 40-VZ  
für Siemens SQM40 /41  
Ø 10 mm mit D-Welle

40-PN71-4G-D

19-02-18

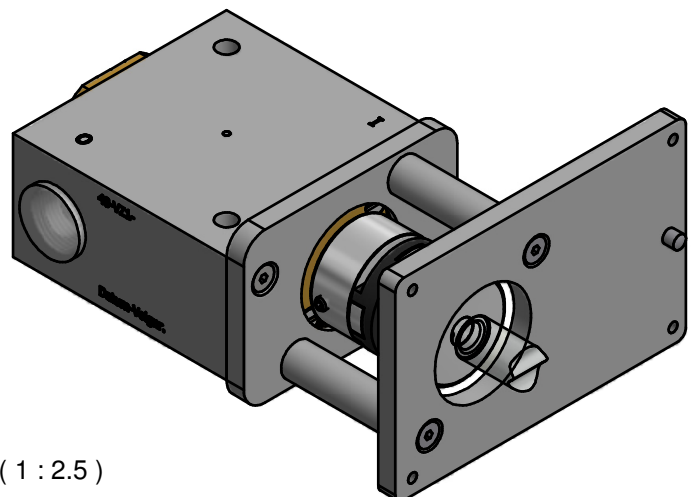
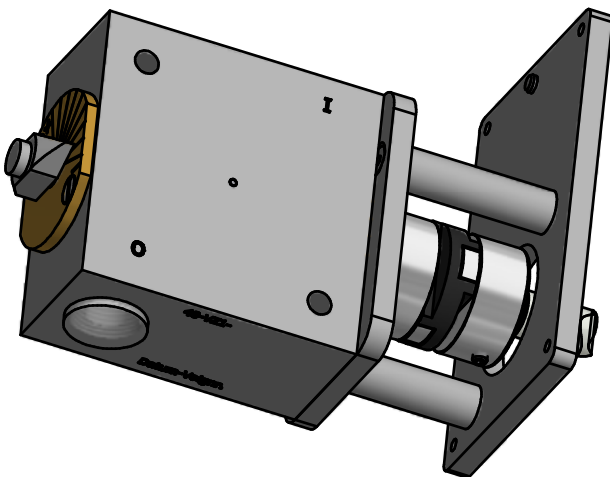


Aluminium EN AW-2011  
Werkst.nr: 3.1655



Ø10mm D-Welle

Bitte montiere den Zeiger  
auf die andere Seite



(1:2.5)