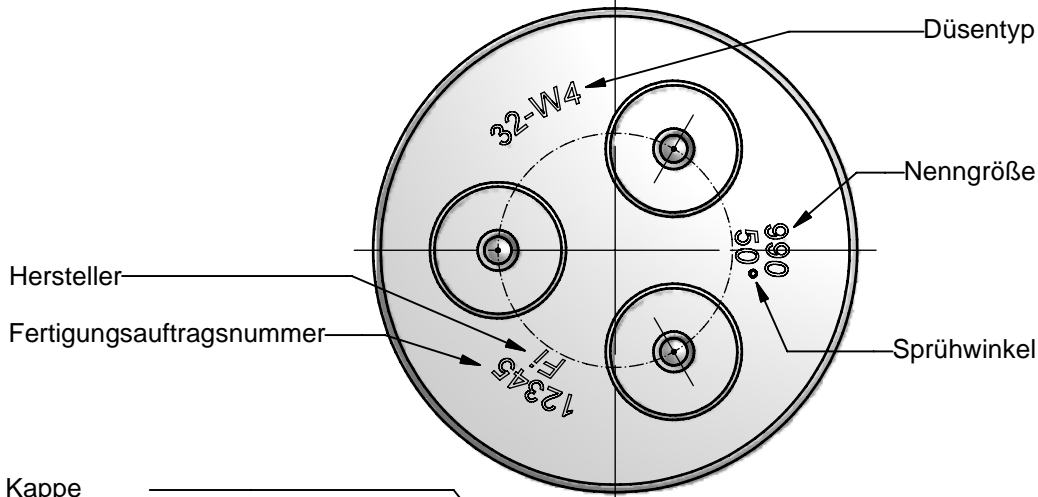




Dreiling Druckzerstäuberdüse  
32-W4-"Nenngröße"-50°

32-EBGM-4G-D

11-07-2007



Nenngröße [kg/h]
60
75
96
120
150
180
210
240
270
300
345
390
435
480
540
600
675
750
825
900
990
1080
1200
1350
1500
1650
1800
1950
2100
2250

Kappe  
w.st.nr.: 1.4122

Düsenplatte  
Type E  
w.st.nr.: 1.2510  
gehärtet 63 Rc

Wirbelkammerplatte  
Type C  
w.st.nr.: 1.2510  
Gehärtet 63 Rc

Sicherungsmutter  
w.st.nr.: 1.0715  
Zn 6 µm

Circlip  
w.st.nr.: 1.4310

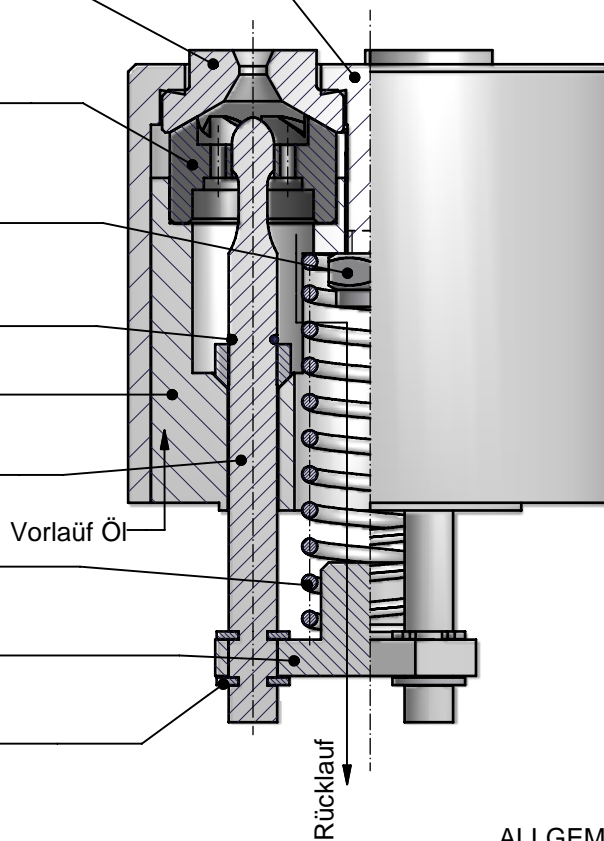
Support  
w.st.nr.: 1.4122

Absperrnadel  
w.st.nr.: 1.2767  
Gehärtet 52 Rc

Feder  
w.st.nr.: 1707s

Nadelhalterung  
w.st.nr.: 1.4122

Sicherungsscheibe  
w.st.nr.: 1.4122



**ALLGEMEINE DATEN:**

Prüföl viskosität: 5 cSt.  
Vorlaufdruck: 25 Bar.

Max. Durchsatz bei geschlossenem Rücklauf.

Regelbereich 1:4 bei 7 bar Rücklaufdruck.

Max. Durchsatz bis 240 0% + 10%  
bis 540 0% + 7%  
über 540 0% + 5%

Sprühwinkel: Vollast 50°+5°  
Kleinlast 70°+10°

**BESTELLUNG:** bitte spezifizieren:

- Düsentyp
- Nenngröße
- Sprühwinkel
- Stückzahl

