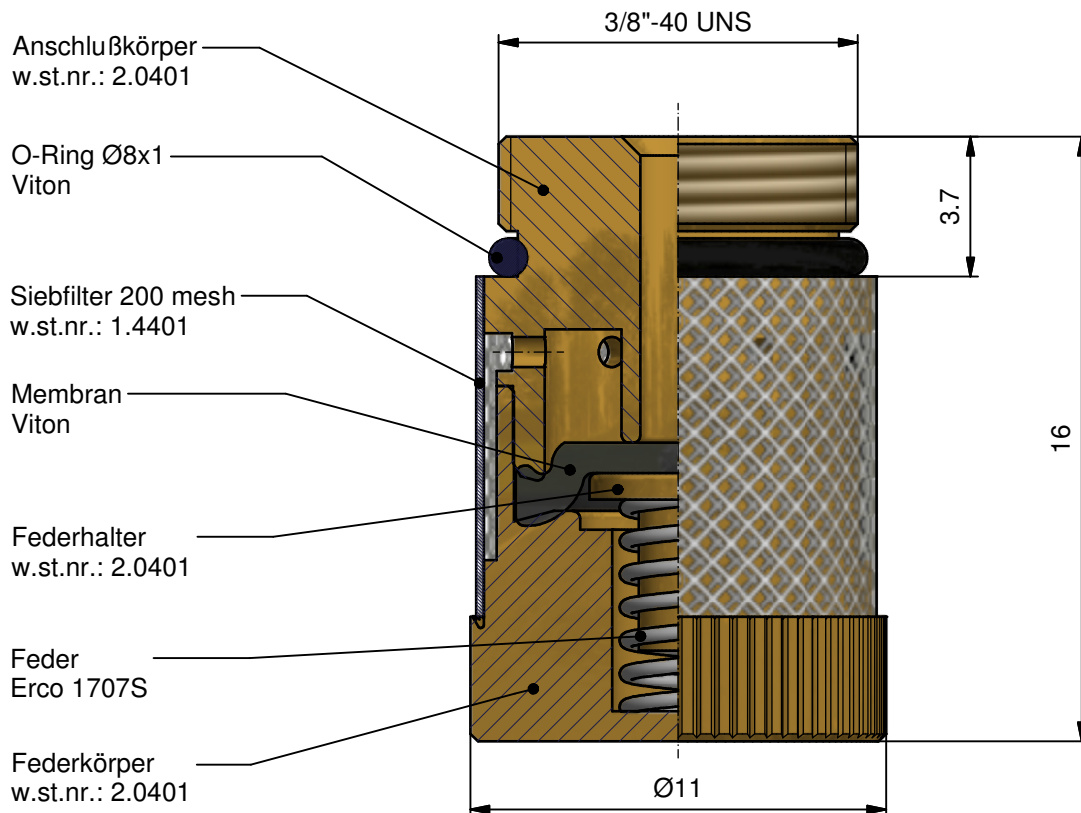




FixDrip PF
für Simplexdüse

09-A6CK-4D-D

18-10-17



Spezifikation:

Öffnungsdruck: 5.2 Bar
Schließdruck: 3.6 Bar

Druckverlusten:

0 bar bis 5.0 USgal/h
0.07 bar bis 8.0 USgal/h
0.35 bar bis 15.0 USgal/h

Temperatureinsatz -15°C bis + 200°C

Prüföf nach:

ISO 4113
SAE J 967D

Prüfbedingungen:

3,5 cSt. bei 37.8°C
817 kg/m³ bei 37.8°C

Montage der FixDrip Ventile:

Wenn die Düse mit montiertem Filter geliefert wurde, muss das Filter zunächst demontiert werden. Das FixDrip Ventil ist dann vorsichtig von Hand so fest wie möglich anzuziehen, ohne den O-Ring zu beschädigen. Um eine einwandfreie Funktion und Abdichtung zu garantieren, ist das FixDrip Ventil unter höchster Reinheit zu montieren. Bei der Handhabung der Düse ist unbedingt darauf zu achten, dass die Düsenbohrung weder verschmutzt noch beschädigt wird. Deshalb ist am besten jeder Kontakt mit der Bohrung zu vermeiden.

